

## Placa de cocción KE Black



Placas de gas

Código: 7600 666



### CARACTERÍSTICAS

#### COCCIÓN SEGURA

Todas las placas Foster disponen de válvulas de seguridad que, en el caso de extinción accidental de la llama, interrumpen el suministro de gas en tiempos muy rápidos.

#### ENCENDIDO DEBAJO DEL MANDO

Máxima libertad de movimiento con el encendido eléctrico debajo del mando, una característica común a todos los modelos, lo que permite la activación de la llama con una mano.

#### EXTRAPLANOS

Los modelos extraplanos son el ejemplo clásico del encuentro entre estética y funcionalidad. Elegantes parrillas, que forman una gran superficie única sobre la cual se mueven las ollas en total seguridad.

#### PARRILLAS FUNDIDAS

El hierro fundido es el material perfecto para la parrilla de una placa de cocción por las muchas propiedades que la distinguen: elevada capacidad térmica que mejora los rendimientos de cocción; peso y estabilidad que mejoran la seguridad; robustez que mantiene inalterado en el tiempo el aspecto original; facilidad de limpieza.

#### QUEMADORES ESPECIALES

Muchas placas Foster están equipadas con quemadores especiales, con dos o tres coronas de llama que aumentan de mucho la potencia suministrada y la superficie calentada directamente. En los modelos DUAL las dos coronas de llama también son independientes, haciendo que estos quemadores sean perfectos para cocciones intensivas y delicadas.

#### QUEMADORES III SERIE

Quemadores III serie: 20% de ahorro de gas. Garantizan un rendimiento muy por encima de las normas europeas. Además, la mejor combustión del gas permite desarrollar potencias mayores. Desde el punto de vista de la seguridad, el sistema de bloqueo entre la tapa y el quemador garantiza un perfecto posicionamiento y una mayor practicidad en la limpieza.

## REBAJE INCLINADO

El rebaje inclinado une fregadero y placa de cocción en la misma colección creando una combinación de gran clase, funcional en su uso y en la limpieza de las superficies.

## DETALLES

Acabado Foster cepillado

Borde Instalación Enrasado | FTS

Material Acero inoxidable AISI 304

Texture Cepillado en la línea

Alimentación 220-240 V; 50/60 Hz

Dimensiones 803x513 mm

Dimensiones base 80 cm

Elemento precalentamiento 5 quemadores

Hueco de encastre Ver hoja de datos técnicos

Rejillas Parrillas de hierro fundido, quemadores Gun Metal y tapas de los quemadores esmaltados

Anchura 80 cm

Potencia total 9.500 W

Auxiliar 2x1.100 W

---

Semirrápido 2x1.750 W

---

- Triple Corona 3.800 W

---

Seguridad Conjunto de válvula de seguridad con termopar de intervención rápida

---

Tipo de encendido Encendido eléctrico debajo del mando

---

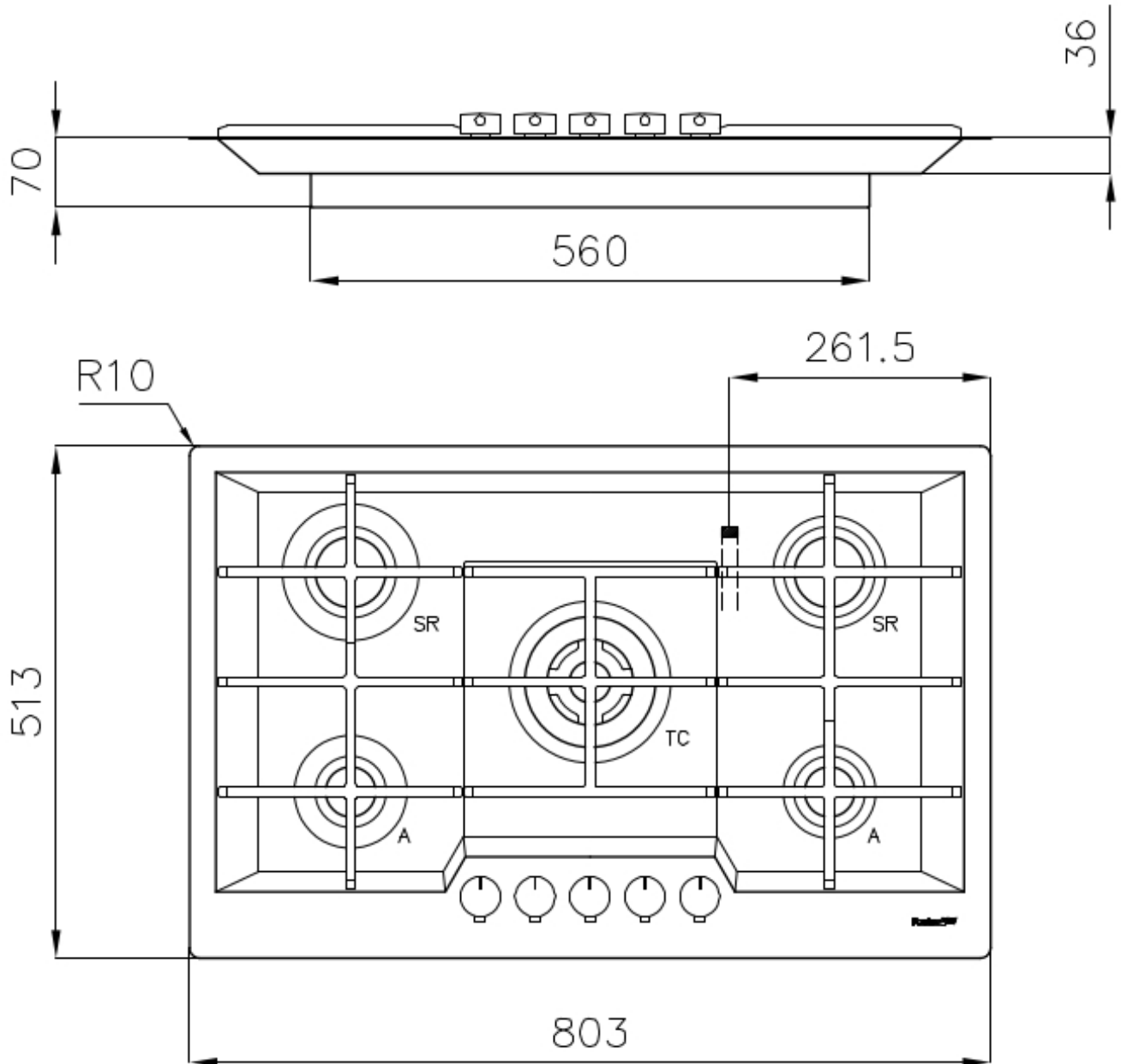
Tipo de gas Probado para la instalación con Gas metano, set boquillas GLP incluidos.

---

Tipología Placa de gas

---

## DIBUJOS TÉCNICOS





**FT**



**FTS**

## GALERÍA



## ACCESORIOS OPCIONALES



**Soporte para Wok de hierro fundido**  
9601 727

## MARIDAJE RECOMENDADO



**Campana extractora Amélie**  
2447 090



**Fregadero KE Filotop**  
2157 050